



Monterings- anvisning

2021 | Plannja Regal
Allmänna förberedelser
samt bleck och beslag

Innehållsförteckning

Några ord på vägen	4
Allmänna förberedelser takläggning	7
Montering av Plannja Regal	15
Montering Plannja Bleck & Beslag	25

Några ord på vägen

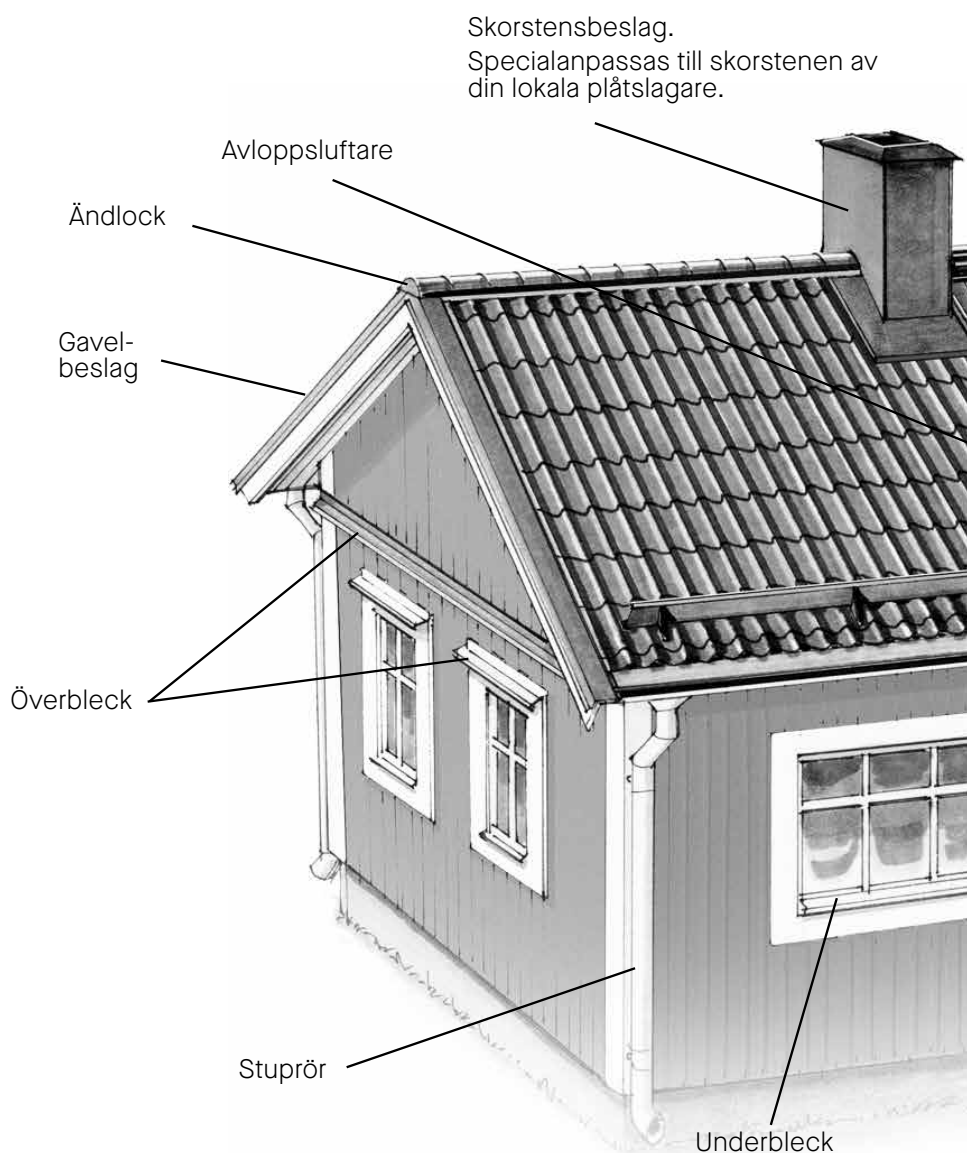
Plannjas monteringsanvisningar är framtagna för att vara till hjälp för såväl privatpersoner som proffs.

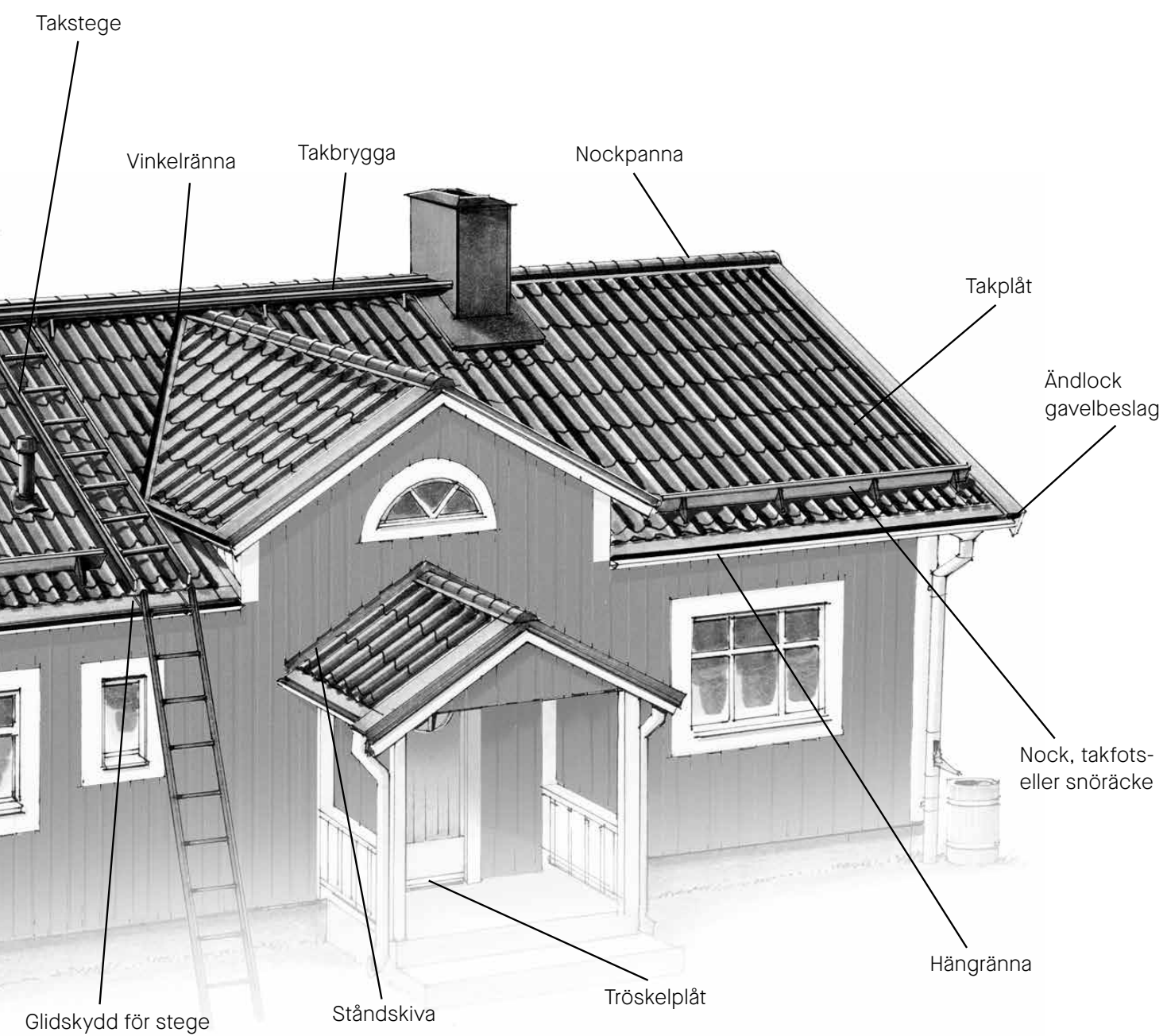
För att göra det enklare för alla att direkt hitta de anvisningar och den hjälp man behöver, har vi delat upp monteringsanvisningarna i tydliga avsnitt. För dig som aldrig lagt ett tak är första kapitlet "Allmänna förberedelser takläggning" mycket viktigt.

Glöm inte att ta det lugnt och tänka igenom alla moment innan du ger dig i kast med själva monteringen. Ett gott förarbete och metodiskt utförande är själva nyckeln till ett perfekt resultat. Monteringsanvisningarna måste följas för att våra garantier ska gälla.

Plannja är Europas ledande tillverkare av byggmaterial i tunnplåt. Vårt breda sortiment gör att vi kan erbjuda produktsystem och helhetslösningar i plåt till stort sett alla typer av byggprojekt.

Takets komponenter





Allmänna förberedelser

Takläggning



Plannja 

PLÅTTAK



När du tar emot plåtleveransen

Lagra i möjligaste mån Plannja byggplåt inomhus. Vid utomhuslagring täcks materialet med presenningar. Om kondensrisk föreligger lagras paketen med lutning. Se till att god genomventilation erhålles. Detta gäller både stål och aluminium.

Undvik skador på plåten!

Plannja Takpannor längre än 5 meter ska bäras på högkant eller på en träbår. Om de bärs liggande böjs plåten av sin egen tyngd och utvidgas på längden. Vid den påföljande monteringen får man då problem med passningen mellan de olika plåtarna.

Plåtens hållfasthet och gåbarhet

Gåbarhet på tunnplåtsprofiler är svårt att definiera. Allmänt gäller att man skall iakttaga viss försiktighet vid gång och arbete på tunnplåttak. Med gåbar plåt menas profil som tål försiktig gång utan att ta skada eller erhålla förfulande intryckningar.

Gåbarhet och hållfasthet är tjockleksberoende

Tjockare plåt medger större avstånd mellan läkt och förbättrad gåbarhet. För säkerhets skull bör du alltid försöka gå på eller intill läkt. För Plannja Takpannor och Plannja Pannplåt gäller att alltid gå i profilbotten när du beträder taket.

ALUMINIUMTAK



Aluminiumtak är känsligare

Aluminium är mjukare än stål. Därför bör större försiktighet iakttagas när du beträder ett aluminiumtak. Observera att Plannja 20-75 i aluminium inte är gåbar alls om bärläktavståndet är maximala c/c 500 mm

VIKTIGT - ALUMINIUMTAK

Några saker måste du tänka på när du valt tak av aluminium:

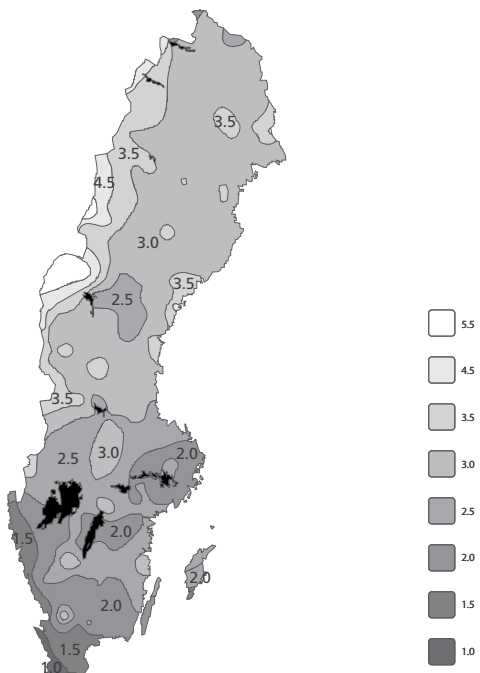
a) Aluminium rör sig mer än stål vid temperaturväxlingar. Om takfallets längd är större än 6 meter kan du klara rörelsen i materialet genom att, innan infästning av plåten förborra den övre plåten i varje ändöverlapp med en borr som har \varnothing 8 mm. Undvik takfall över 12 meter!

b) När du använder trålläkt bör du häfta fast en regelpapprensa (se tillbehörsprogrammet) ovanpå reglarna, så slipper du knäppljud vid temperaturväxlingar. Behövs ej om du använder Plannja Kombiläkt eller Renoveringsläkt.

c) För att förhindra temperaturrörelser gäller, att samtliga beslag ska fästas in utan gemensamma skruvar i överlappen, det vill säga skruvarna får inte gå igenom båda beslagen.



SNÖLASTKARTA

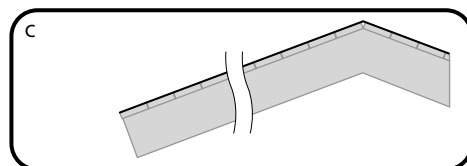
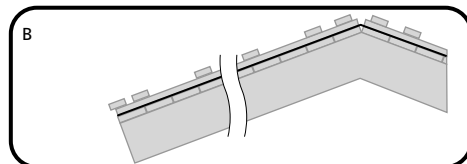
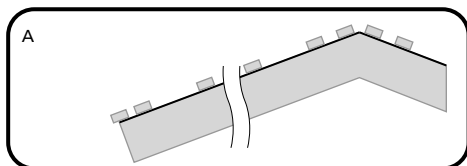


Snölastkartan visar snömängden där du bor. Den bestämmer också hur underlaget ska se ut. Om du bor på en gräns mellan två olika zoner, välj den högre för att garantera hållfastheten. På Boverkets websida kan du se en mer detaljerad karta.

1

UNDERLAG FÖR PLÅT

Vanligaste underlagen



A. PÅ TAKSTOL

När du bygger nytt väljer du normalt ett lätt underlagstak t ex Plannja Anticon Coverall, alternativt spontade brädor/plywood minst 17 mm tjocka, med underlagspapp, av minsta kvalitet YAP2200 eller Plannja Anticon Coverall. Läs mer under Montering av läkt för resp. produkt.

B. PÅ SPONTADE BRÄDOR / PLYWOOD

Riv det gamla taket. Skall befintlig strö- och bärläkt användas måste bärläkten flyttas så att läktavstånd stämmer med måtten som finns angivna i monteringsanvisning för respektive takprofil. Byt ut läkt som är dålig.

C. PÅ SHINGEL, PAPP, PLANA PLATTOR

Låt det gamla taket ligga kvar som underlagstak. Täta eventuella hål på enklaste sätt. Plåten kan läggas direkt på det gamla taket, under förutsättning att taket är tätt, plant och att råsponten är i så bra skick att fästdonen förmår pressa ner plåten mot underlaget som skall vara minst 17 mm tjockt. Vi rekommenderar dock att du använder Plannja Kombiläkt, Plannja Renoveringsläkt eller strö- och bärläkt.

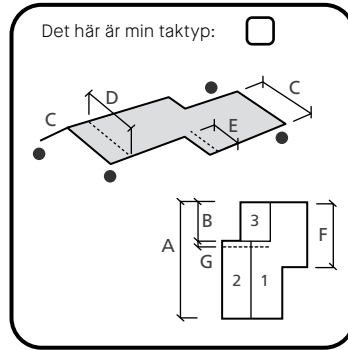
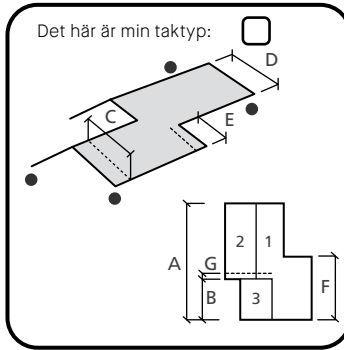
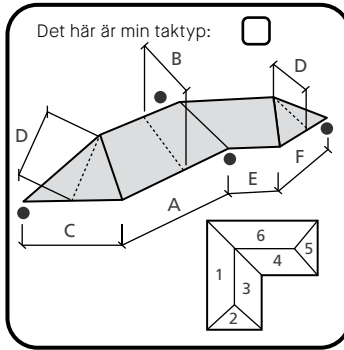
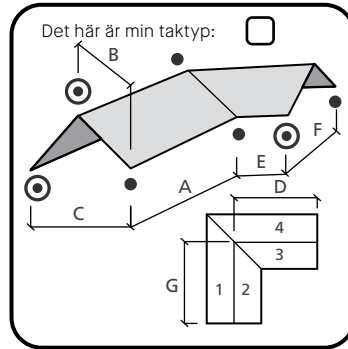
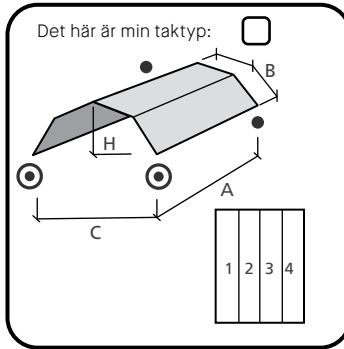
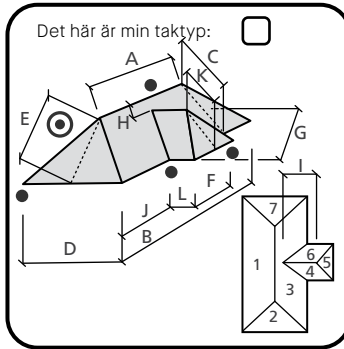
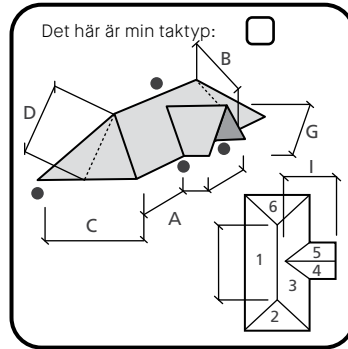
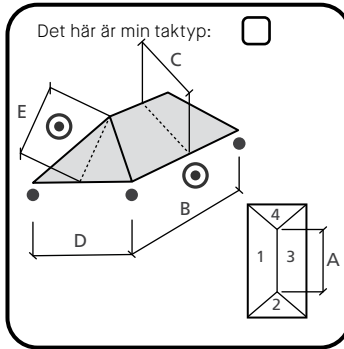
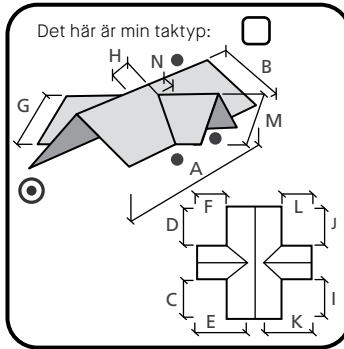
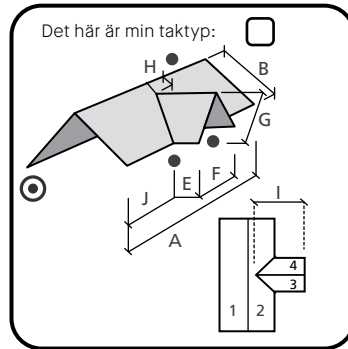
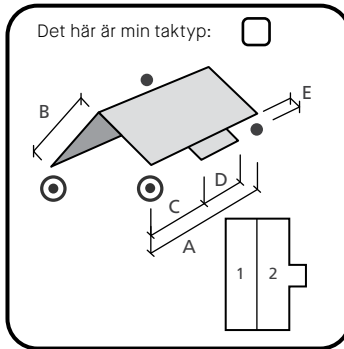
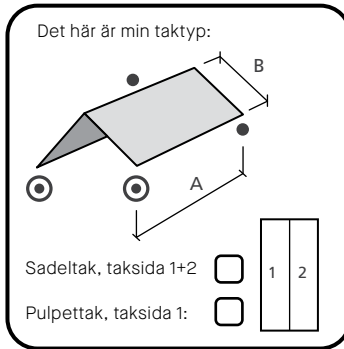


SÅ HÄR MÄTER DU TAKET

Taktyper

Fyll i måtten som anges för din taktyp. Dessa behövs för att kunna göra ett underlag för offert eller beställning av ditt tak. Saknas din taktyp och du behöver hjälp kontakta Plannja för support.

Besök gärna Beräkna mitt tak:
<http://beraknamittak.plannja.se/>
 Där får du hjälp att få en kostnadsuppskattning på ett komplett tak inklusive alla tillbehör och takavvattning, med de mått ditt eget tak har.



● = Alltid stuprör
 ⊙ = Stuprör om taktot >10 meter, i övrigt var tionde meter.
 OBS! Alla mått anges i mm.

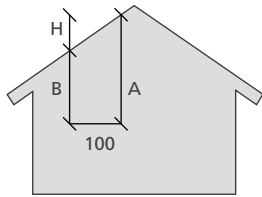


3

TAKLUTNING



Takets lutning bör kontrolleras för att göra rätt val av takprodukt. Takets lutning kan även påverka val av underlag, montering av taket samt montering av beslag.



Beräkning av taklutning.
För att beräkna taklutning används tabellen till höger, alternativt kan en mobilapp användas för att mäta denna.

Mått A minus mått B ger H, som är höjdskillnad för beräkning av husets taklutning. Se tabell.

Höjning i cm (ca)	Taklutning	Höjning i cm (ca)	Taklutning
25	14	75	37
30	17	80	39
36	20	84	40
40	22	90	42
45	24	100	45
49	26	104	46
53	28	111	48
58	30	119	48
62	32	133	53
67	34	143	55
73	36	173	60

MÖJLIGA VAL AV TAKPRODUKT BEROENDE PÅ TAKLUTNING

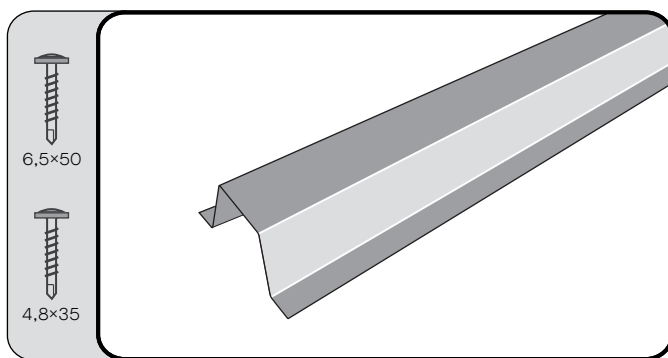
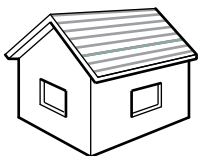
Produkt	Taklutning i grader				
	3,6 - 5,7*	5,7- 8	8 - 10	10 -14	> = 14
	Tätning i sid - och ändöverlapp				
Plannja 20 -105		X	X	X	X
Plannja 20 -75		X	X	X	X
Plannja Sinus 18				X	X
Plannja 45 / 45R	X	X	X	X	X
Plannja Sinus 51				X	X
Plannja Pannplåt				X	X
Plannja Royal					X
Plannja Regent					X
Plannja Regal					X
Plannja Trend			X	X	X
Plannja Modern				X	X

*Med infästningsband



4a

KOMBILÄKT

**Val av läkt**

Plannjas plåt kan monteras på olika typer av läkt. Välj antingen Plannja Kombiläkt, Plannja Renoveringsläkt eller träläkt.

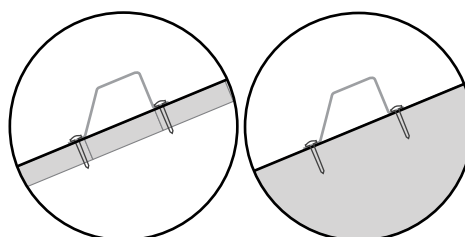
Plannja Kombiläkt är avsedd både för nybyggnad och renovering. Den är dimensionerad att klara ett takstolsavstånd på 1200 mm. Standardlängden är 2700 mm och profilhöjden är 40 mm. Vid takfot rekommenderas att träläkt användas. Infästning till takstol c/c 1200 mm. Till infästning används skruv 6,5x50. Två stycken i varje takstol.

Skarvning genom omlottläggning

Kombiläkt skarvas 100-300 mm omlott. Skarven placeras över takstol.

Infästning till träpanel

Minsta tjocklek 17 mm. Skruv 4,8x35 avstånd max 300 mm i sick-sack mönster. Skruvarna dras försiktigt så att de inte spinner loss.

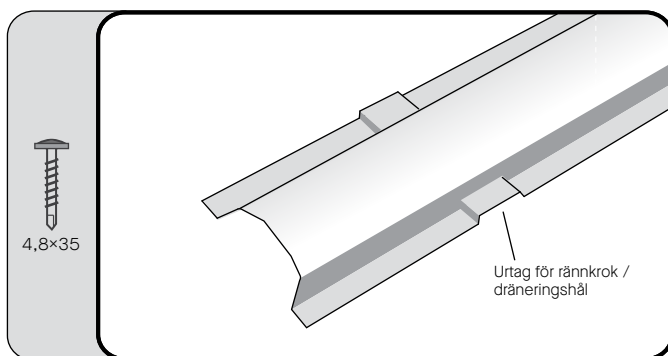
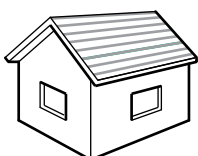


Infästning träpanel

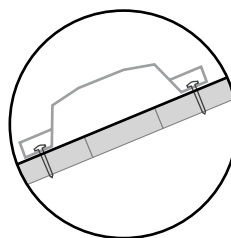
Infästning takstol
c/c 1200

4b

RENOVERINGSLÄKT



Plannja Renoveringsläkt är i första hand avsedd för renovering och har urtag för rännkrokar/dräneringshål vilket innebär att den kan användas som takfotsregel samt att den eliminerar behovet av ströläkt. Den är ej dimensionerad att bära mellan takstolar utan förutsätter ett bärande underlag. Standardlängden är 3000 mm och profilhöjden är 20 mm. Infästning till träpanel med minimitjocklek 17 mm. Skruv 4,8x35 mm, avstånd max 300 mm i sick-sack-mönster. Skruvarna dras försiktigt så att de inte spinner loss.



Infästning träpanel



UNDERHÅLL



Plannja Tak- och väggprofiler kräver normalt ringa underhåll. De avlagringar som inte sköljs bort av regn bör tas bort med mjuk borste och vatten. Klippkanter och lackskador som uppstår vid montering bör omedelbart bättringsmålas med Plannja bättringsfärg. Efter montering, var noga med att borsta bort alla borrspån, så att profilerna ej missfärgas.

Monteringsanvisning

Regal

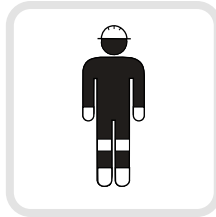


Plannja 



FÖRBEREDELSE

Innan du sätter igång och monterar ditt Plannjatak är det viktigt att du läser igenom avsnittet "Allmänna förberedelser takläggning" i broschyren Monteringsanvisning 2014. Där får du hjälp och råd om hur du mäter ditt tak, vilka underlag och material som är lämpliga och mycket annat.



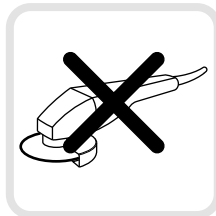
ARBETSSKYDD

Följ alltid Arbetsmiljöverkets anvisningar.



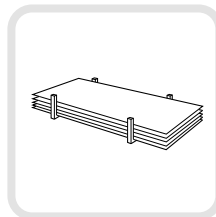
BEMANNING

Montering kan utföras av en person. Vi rekommenderar dock att man alltid är minst två personer för säker montering.



VERKTYG

För att montera takplåt behöver du inga speciella verktyg. Däremot kan en skruvdragare underlätta arbetet betydligt. Plåten klipps med plåtsax, nibblingsmaskin eller cirkelsåg. Använd aldrig rondell. Plåtens ytskikt kan skadas av sprutet från klingan.



TRANSPORT, FÖRVARING OCH HANTERING

Lagra i möjligaste mån Plannja Regal inomhus. Vid utomhuslagring täcks materialet med presenningar. Om kondensrisk föreligger lagras paketen med lutning. Se till att god genomventilation erhålles.



GÅBARHET

Gåbarhet på tunnplåtsprofiler är svårt att definiera. Allmänt gäller att man skall iakttaga viss försiktighet vid gång och arbete på tunnplåstak. Med gåbar plåt menas profil som tål försiktig gång utan att ta skada eller erhålla förfulande intryckningar. För säkerhets skull bör du alltid försöka gå på eller intill läkt. För Plannja Regal gäller att alltid gå i profilbotten när du beträder taket.

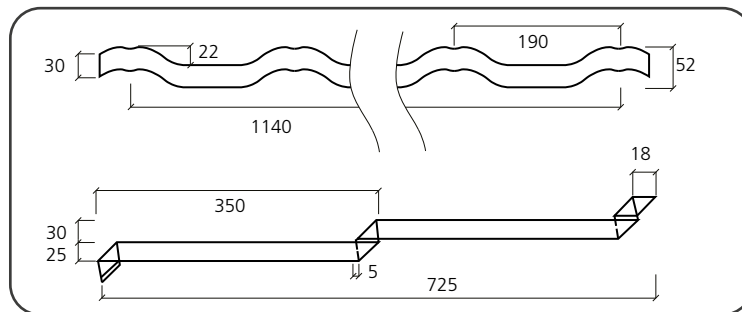




TEKNISK INFORMATION

Material	Stål
Beläggning	GreenCoat Crown BT
Profilhöjd	22 mm
Maxhöjd	52 mm
Plättjocklek	0,50
Panelvikt	3,90 kg/st
Täckande bredd	1140 mm
Total bredd	1190 mm
Täckande längd	660 mm
Total längd	725 mm
Min. taklutning	14° (1:4)

PLÄTGEOMETRI



MONTERINGSSKRUVAR



Art. nr. 312002
4,8x35



Art. nr. 312001
4,8x19

ÅTERVINNING

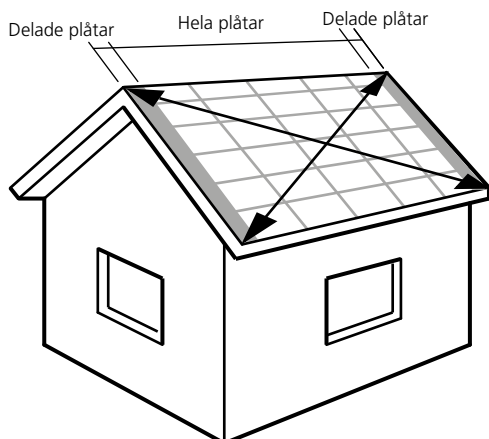
Var noga med att plocka upp avklippta plåtbitar och skruvar från tak, rännor och från marken efter avslutad montering. Materialet är 100% återvinningsbart och lämnas på närmaste återvinningsstation. Tänk på att plocka upp eller sopa bort nibblingsspån från takplåtarna då dessa kan orsaka skador på ytbeläggningen.



1

TAKMÄTNING

Diagonalmätning och symmetri

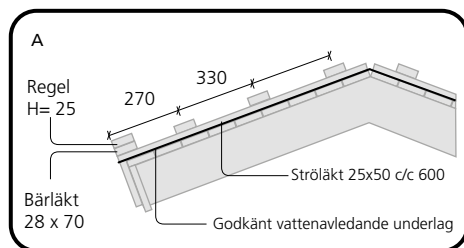


Börja med att kontrollera takets mått genom att mäta diagonalerna från hörn till hörn. Om de inte är lika långa, är taket snett. Mindre avvikelser på 20–30 mm kan döljas med gavelbeslagen. Om du vill att profilerna skall fördelas symmetriskt över taket, bör du först mäta takets längd för att kunna bestämma bredden på första och sista plåten.

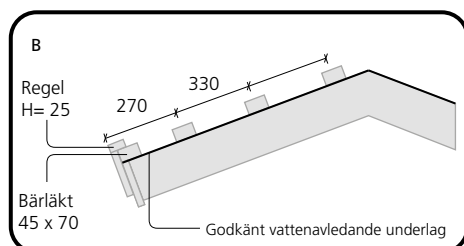
2

UNDERLAG FÖR PLANNJA Regal

Monteringsanvisningen illustrerar alt. A



Bärläktavstånd för Plannja Regal skall vara 330 mm och följa takpannans pannsteg. Avståndet mellan nederkanten av bärläkt närmast takfot och centrum på andra bärläkten skall dock alltid vara 270 mm. Observera också att bärläkt närmast takfot skall kompletteras med en 25 mm hög regel. Använd alltid ett godkänt vattenavledande underlag t ex Plannja Anticon Coverall.



A. Dimension av bärläkt om du monterar Plannja Regal på underlagstak av spontade brädor/plywood, minst 17 mm tjocka, med underlagspapp samt ströläkt 25x50 med c/c 600 mm.

Snözon 1,0-2,5	28x70 mm
Snözon 3,0-4,0	34x70 mm

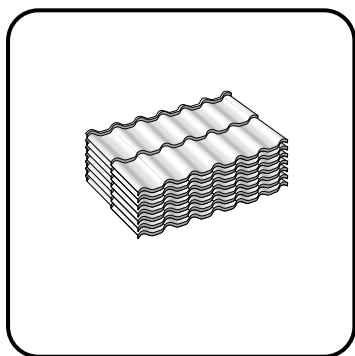
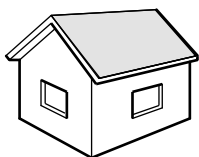
B. Dimension av bärläkt om du monterar Plannja Regal på lätt underlagstak, t ex Plannja Anticon Coverall. Takstolsavstånd c/c 1200.

Snözon 1,0-2,5	45x70 mm
Snözon 3,0-4,0	45x95 mm

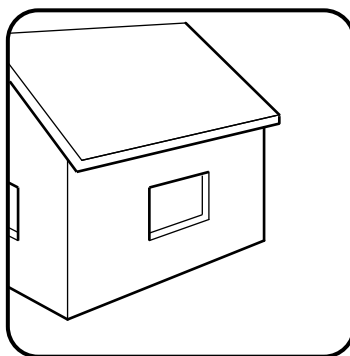


3

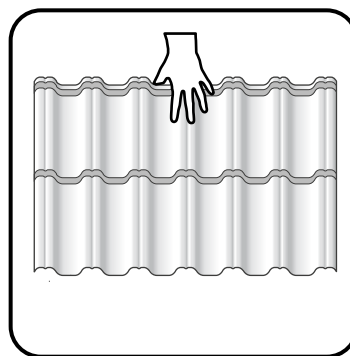
HANTERING AV PLÅTAR



Låt plåtarna ligga i sitt emballage tills de ska monteras. Bär plåten i långsidan.



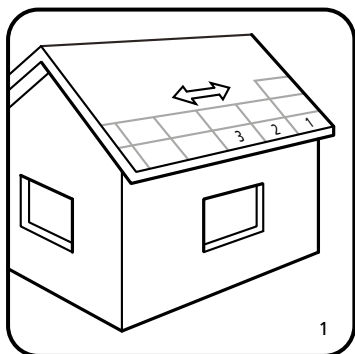
Tänk på att vara försiktig när plåtarna lyfts upp på taket eftersom en fallande plåt kan orsaka stor skada.



Bär gärna plåten i långsidan därprofilsteget ger ett bra grepp.

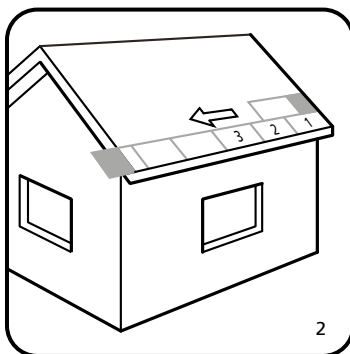
4

MONTERINGSRIKTNING



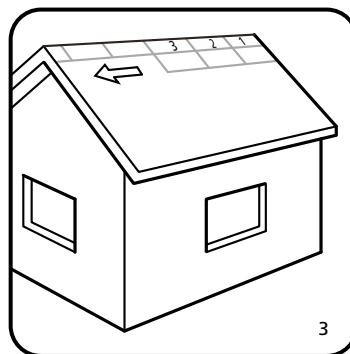
Alternativ 1

Plannja Regal kan läggas antingen från vänster eller höger. Börja vid takfot och arbeta motnocken, lägg plåtarna rad för rad och låt plåtarna överlappa växelvis över och under varandra. Plåt nr 3 läggs alltså under plåt nr 2 osv. enligt fig. Om du vill att profiltopparna på Plannja Regal skall fördelas symmetriskt över taket måste du först mäta upp taket längd för att kunna bestämma startmättet så att det blir lika vid båda gavlar.



Alternativ 2

Det går även att montera Plannja Regal med ett förskjutet sidöverlapp. Antingen börjar man med överbliven plåt (halfvärgad) som första plåt på nästa rad, som förmodligen måste kapas ytterligare en gång till för att passa, eller så startar man med en halv plåt på varannan rad.



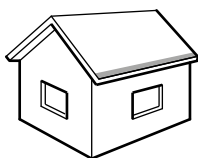
Alternativ 3

Vid branta tak kan det vara svårt att gå på plåten. Det kan då vara en fördel att börja montera Plannja Regal vidnock och fortsätta nedåt, eftersom man då alltid har en bärläkt att gå på. I detta fall kan den första raden plåtar behöva kapas så att de stämmer överens med bärläkten. Tänk då på att nästkommande rad med plåtar måste skjutas in under överliggande rad. I övrigt sker monteringen enligt Alternativ 1.

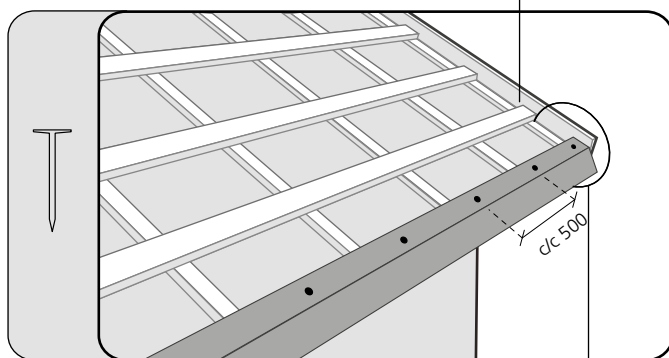


5

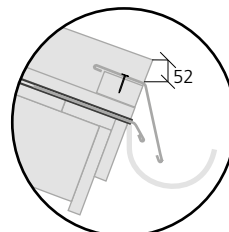
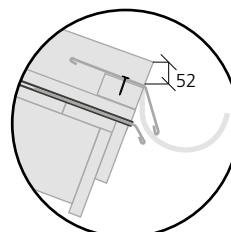
TAKFOTSBESLAG



Vindskivan monteras med överkant-
i höjd med Regalplåtens profil-
toppar, 52 mm över takfotsbeslaget.

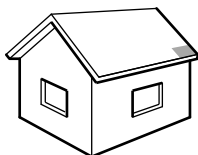


Takfotsbeslaget fästs med galvaniserad spik (alt skruv) i underlaget med avståndet 500 mm. Tänk på att du eventuellt måste montera rännkrokar innan takfotsbeslaget. Skarvning sker omlott med min. 100 mm.

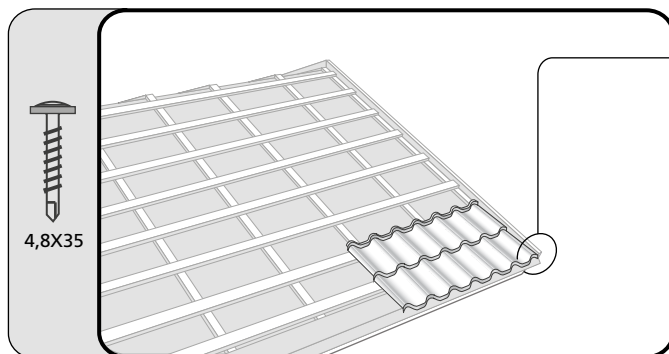


6

MONTERING FÖRSTA PLÅTARNA

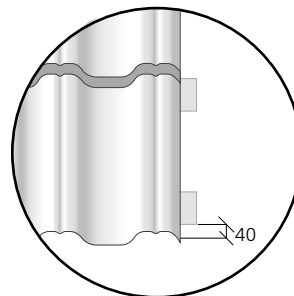
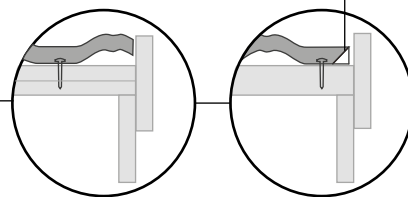


Lägg den första plåten och kontrollera startmättet 40 mm. Fäst det övre högra hörnet i profilbotten och sedan nedre högra hörnet. Lägg den andra plåten så att de överlappar med en våg. Fäst två skruvar på profiltoppen i sidöverlappet. Kontrollera måttet 40 mm och om nödvändigt avlägsna skruven i övre högra hörnet på första plåten och justera de två plåtarna längs takfoten.



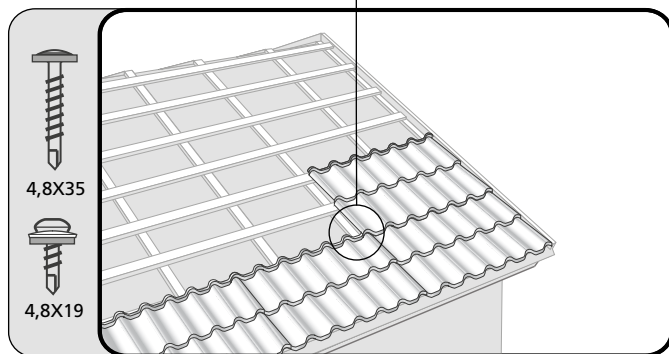
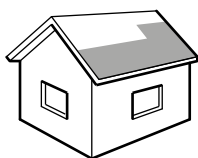
VIKTIGT!
Kontrollera att de första plåtarna läggs längs med takfoten.

Vik upp plåten om den är kapad



7

EFTERFÖLJANDE PLÅTAR



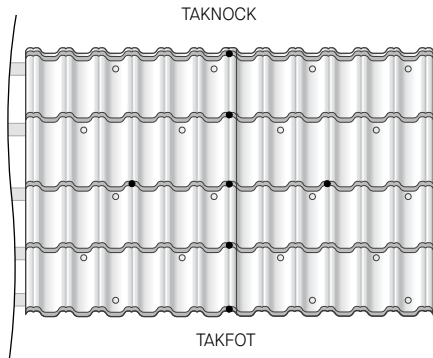
4,8x35

4,8x19

Fortsätt monteringen av raden (över-under-över-under osv). Om takfoten är ojämn, montera ihop flera plåtar innan de fixeras mot underlaget. När du börjar med nästa rad kan det vara en fördel att börja med skruvarna i det nedvikta profilsteget. Som grundregel gäller "plåt till plåt" före "plåt till underlag".

När du lagt alla plåtar, gå tillbaka och montera resterande skruvar. Följ infästningsschemat nedan.

TAKNOCK

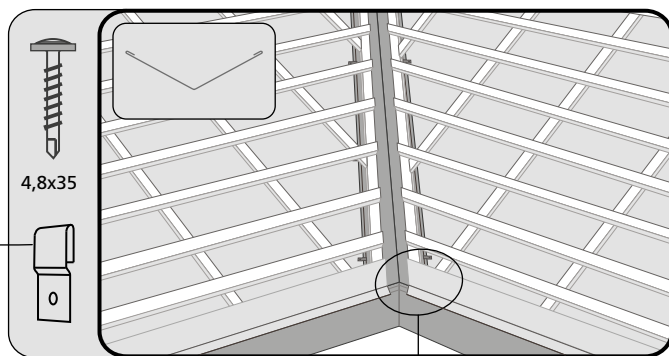
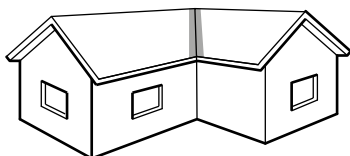


TAKFOT

- Infästning i profilbotten, skruv 4,8x35
- Skruv 4,8x19 för överlappsskarv
Skall monteras i det nedvikta profilsteget

8a

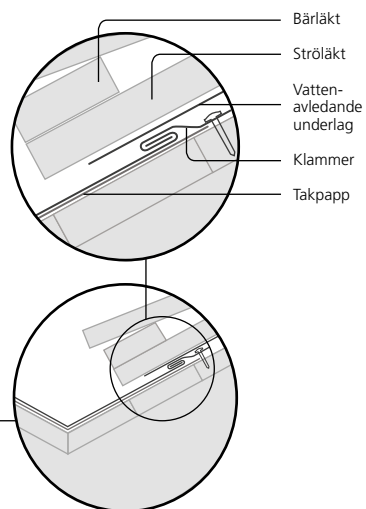
VINKELRÄNNA Alternativ 1



4,8x35

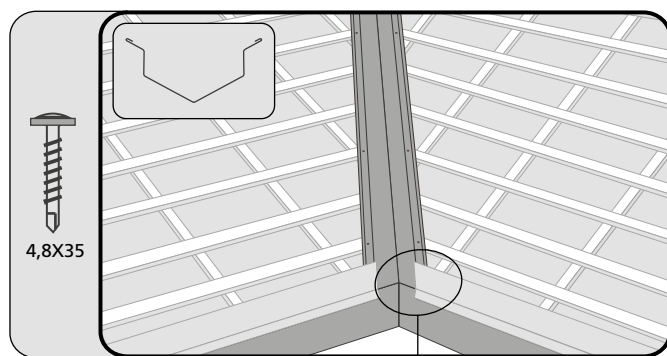
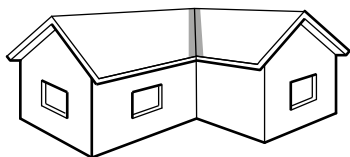
Klammer bockas enkelt till av en plåtbit.

Fäst vinkelrännan i bärläkten med hjälp av klammer eller hakklammer. Plannja Regal-plåten ska sticka ut minst 150 mm över vinkelrännans kant. Alla plåtar som ligger vid vinkelrännan ska fästas med skruvar på utsidan av rännan. Rännan skarvas med minst 500 mm överlapp.

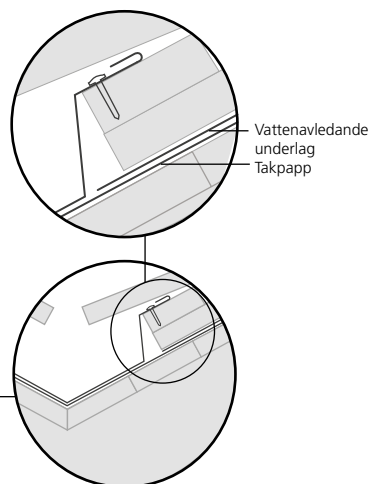


8b

VINKELRÄNNA Alternativ 2

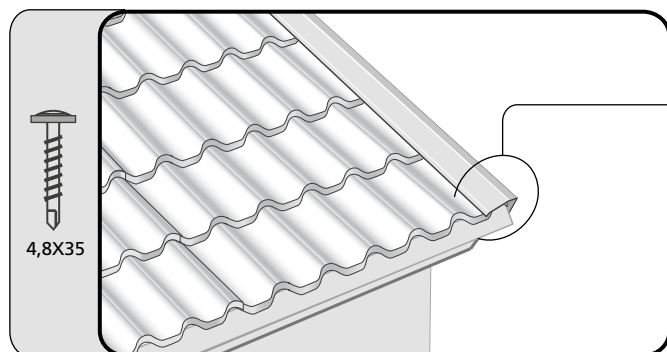


Plannja Regal-plåten ska sticka ut minst 150 mm över vinkelrännans kant. Alla plåtar som ligger vid vinkelrännan ska fästas med skruvar på utsidan av rännan. Rännan skarvas med minst 200 mm överlapp.

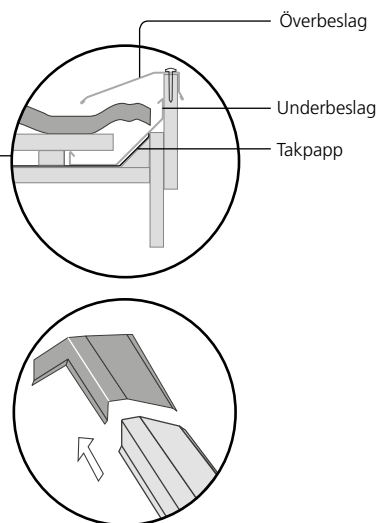


9

GAVELBESLAG

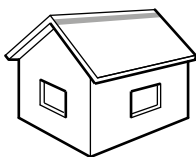


Gavelbeslaget monteras över plåtkanten och skruvas i vindskivan med c/c 300 mm. Vid skarvning, klipp enligt bild och skarva 100 mm omlott.

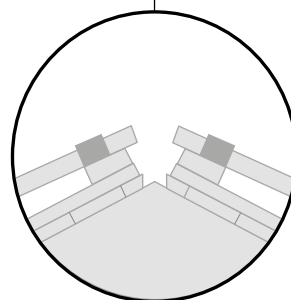
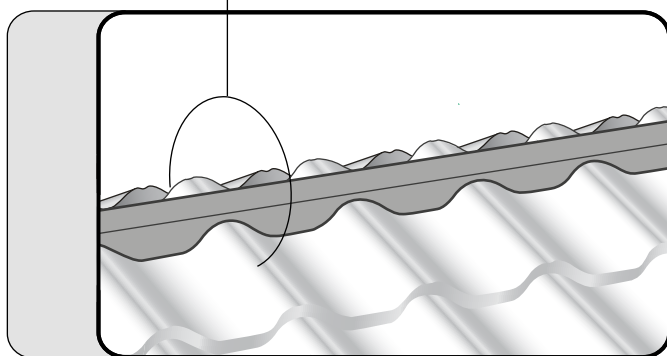


10

TÄTNINGSBAND VID NOCK

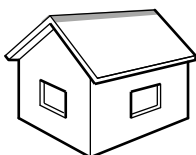


Tättningsbandet läggs strax nedanför kanten på översta Regalplåten. Denna döljs senare av nockbeslaget.

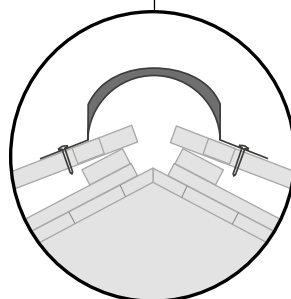
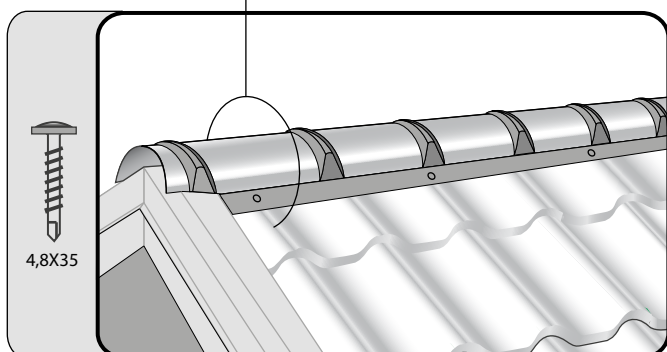


11

NOCKPANNA

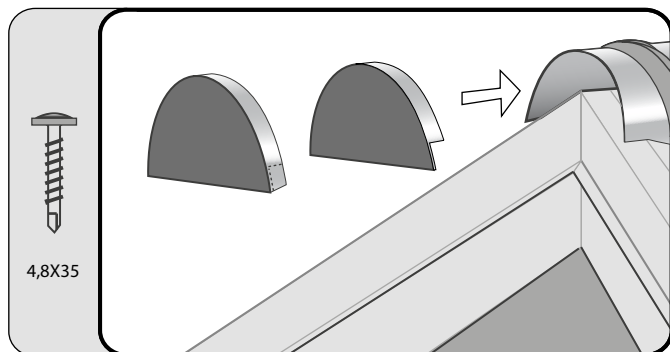
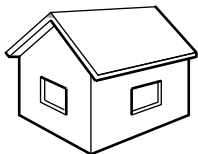


Nockpannan klipps i änden så den passar över gavelbeslaget och skruvas fast i Regalplåtarna på varannan profiltopp.



12

ÄNDLOCK



Ändlocket klipps till om nödvändigt, skjuts in på plats och skruvas fast genom nockpannan.

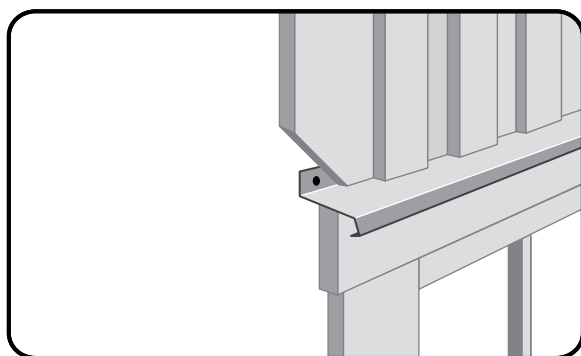
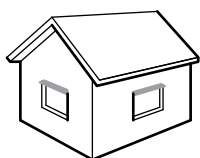
Monteringsanvisning

Bleck och beslag



MONTERING AV FÖNSTERBLECK

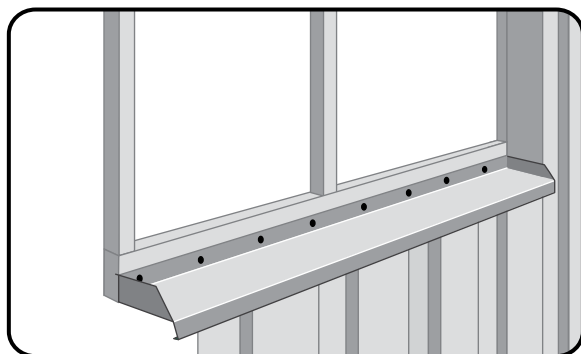
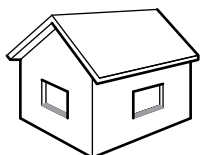
Överbleck



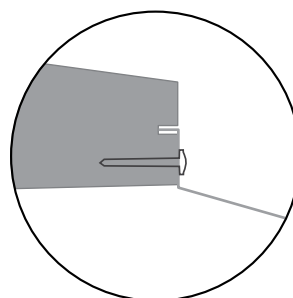
Monteras över fönstrets omfattningsbräda (foder). Förhindrar vatten från att tränga in i konstruktionen. Överblecket skruvas eller spikas var 10:e cm.

MONTERING AV FÖNSTERBLECK

Underbleck

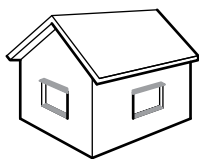


Monteras i fönsterkarmens urfrästa spår. Förhindrar vatten och snö från att tränga in bakom husets fasadbeklädnad.

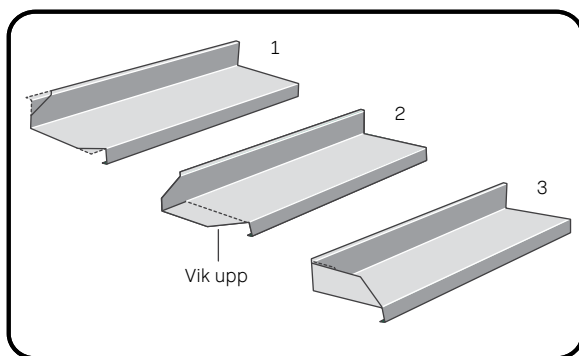


MONTERING AV FÖNSTERBLECK

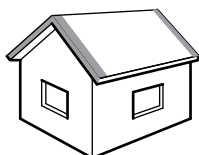
Tips för montering



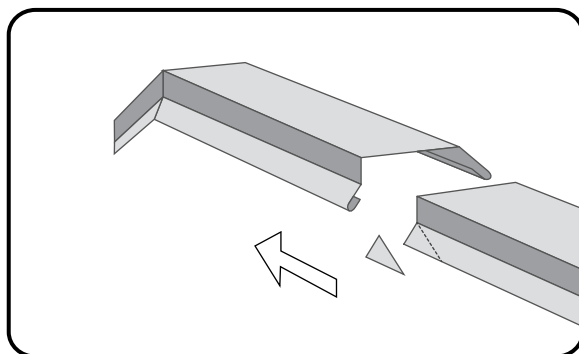
Klipp till rätt längd, 30 mm längre än spåret i fönsterkarmen. Snedklipp ett urtag i bleckets fram- och bakkant. Vik upp en ca 10 mm hög gavel i båda ändar och vik in bakkanten enligt figur. Pressa in bleckets bakre inslagskant i karmens spår. Spika eller skruva blecket var 10:e cm.



MONTERING AV GAVELBESLAG



Vid skarvning av gavelbeslag bortklippes hörn på underliggande beslag så att det nedre beslaget kan träs in i det övre. Skarven blir då tätare och mindre synlig.





Ett telefonnummer till Plannja: 010-516 10 00

www.plannja.se

Järnforsen, Box 143, 570 81 Järnforsen. Tel 010-516 10 00.

Plannja ABs ledningssystem är certifierade enligt SS EN 9001 och 14001.

Uppgifterna i denna trycksak hänför sig till tiden för publicering och avser att ge en allmän vägledning vid användandet av produkten.

Reservation görs för ändringar till följd av löpande produktutveckling samt produktändringar under året. Angivna uppgifter och data får inte uppfattas som garantier utan särskild skriftlig bekräftelse.

Kulörillustrationer i våra trycksaker är att betrakta som vägledande. Begär plåtprover för korrekt kulöråtergivning.